



COMPANY  
WITH QUALITY SYSTEM  
CERTIFIED BY DNV  
= ISO 9001/2000 =

*Water technology at your service*

serie **blue**<sup>®</sup>  
**PROFESSIONAL**  
L I N E  
DESIGN BY  
*pininfarina*



2 ANNI DI GARANZIA  
2 YEAR WARRANTY



Elettropompe sommergibili per impieghi domestici e professionali  
Disponibili in 4 diversi tipi di idraulica  
- DRENO (DR) con girante multicanale aperta  
- DRAGA (DG) con girante vortex  
- GRINDER (GR) con sistema di triturazione  
- AP (AP) con girante ad alta prevalenza

*Submersible electric pumps for domestic and professional use  
Available with 4 different hydraulic pumps:  
- DRENO (DR) with open multi-channel impeller  
- DRAGA (DG) with vortex impeller  
- GRINDER (GR) with cutting system  
- AP (AP) with high-head impeller*

50 Hz

I T A L I A N D E S I G N



ITALIANO  
ENGLISH

<b>DR BluePRO</b> .....	3
<b>DG BluePRO</b> .....	5
<b>GR BluePRO</b> .....	7
<b>AP BluePRO</b> .....	9
Installazioni e accessori <i>Installation and Accessories</i> ..	11
Materiali di costruzione <i>Construction materials</i> .....	11
Norme di riferimento <i>Reference standards</i> .....	11

**Cos'è la gamma Blue PROfessional?**

Zenit ha progettato e realizzato una gamma completa di modelli destinati all'utenza professionale legati esteticamente alla forma vincente della **Serie Blue by Pininfarina**, ma adottando soluzioni tecniche innovative che rendono queste macchine idonee ad impieghi gravosi e in presenza di acque cariche.

**Perchè una gamma Blue PROfessional?**

Per Zenit le esigenze degli installatori sono importanti. Per questo ha realizzato una gamma nuova e completa di modelli destinati all'utenza professionale che rispondono alle aspettative di chi esige da una pompa sommergibile la massima affidabilità.

**Perchè "Design by Pininfarina"?**

La collaborazione di Zenit con Pininfarina, azienda leader a livello mondiale nel design industriale, ha portato alla nascita di un prodotto nuovo e concepito per adattarsi alle esigenze dell'uomo, non viceversa.

Significa non solo estetica ma anche funzionalità, semplicità di installazione e manutenzione.

**What is the Blue PROfessional range?**

Zenit has designed and manufactured a complete range of models for professional use, aesthetically deriving from the winning shape of the BLUE series by Pininfarina, but adopting innovative technical solutions that make these pumps suitable for heavy duty and treatment of soiled waters.

**Why a Blue PROfessional range?**

Zenit attaches great importance to the needs of installers. For this reason, we have designed a new and complete range of models for professional use, which meet the expectations of those who demand a 100% reliable submersible pump.

**Why "Design by Pininfarina"?**

Zenit's collaboration with Pininfarina, a worldwide leader in industrial design, has resulted in the creation of a new product designed to adapt to the needs of man and not the other way round.

This means not only aesthetically, but also in terms of functionality and ease of installation and maintenance.

**Gamma Blue  
 Blue range**

Serie Blue Blue Series	Serie Blue PROfessional LINE Blue series PROfessional LINE
<p><b>DRENO (DR)</b> girante multicanale aperta <i>open multi-channel impeller</i></p>	<p><b>DRENO (DR)</b> girante multicanale aperta <i>open multi-channel impeller</i></p>
<p><b>DRAGA (DG)</b> girante VORTEX <i>VORTEX impeller</i></p>	<p><b>DRAGA (DG)</b> girante VORTEX <i>VORTEX impeller</i></p>
	<p><b>GRINDER (GR)</b> girante con tritratore <i>impeller with cutter</i></p>
	<p><b>AP (AP)</b> girante ad alta prevalenza <i>high-head impeller</i></p>

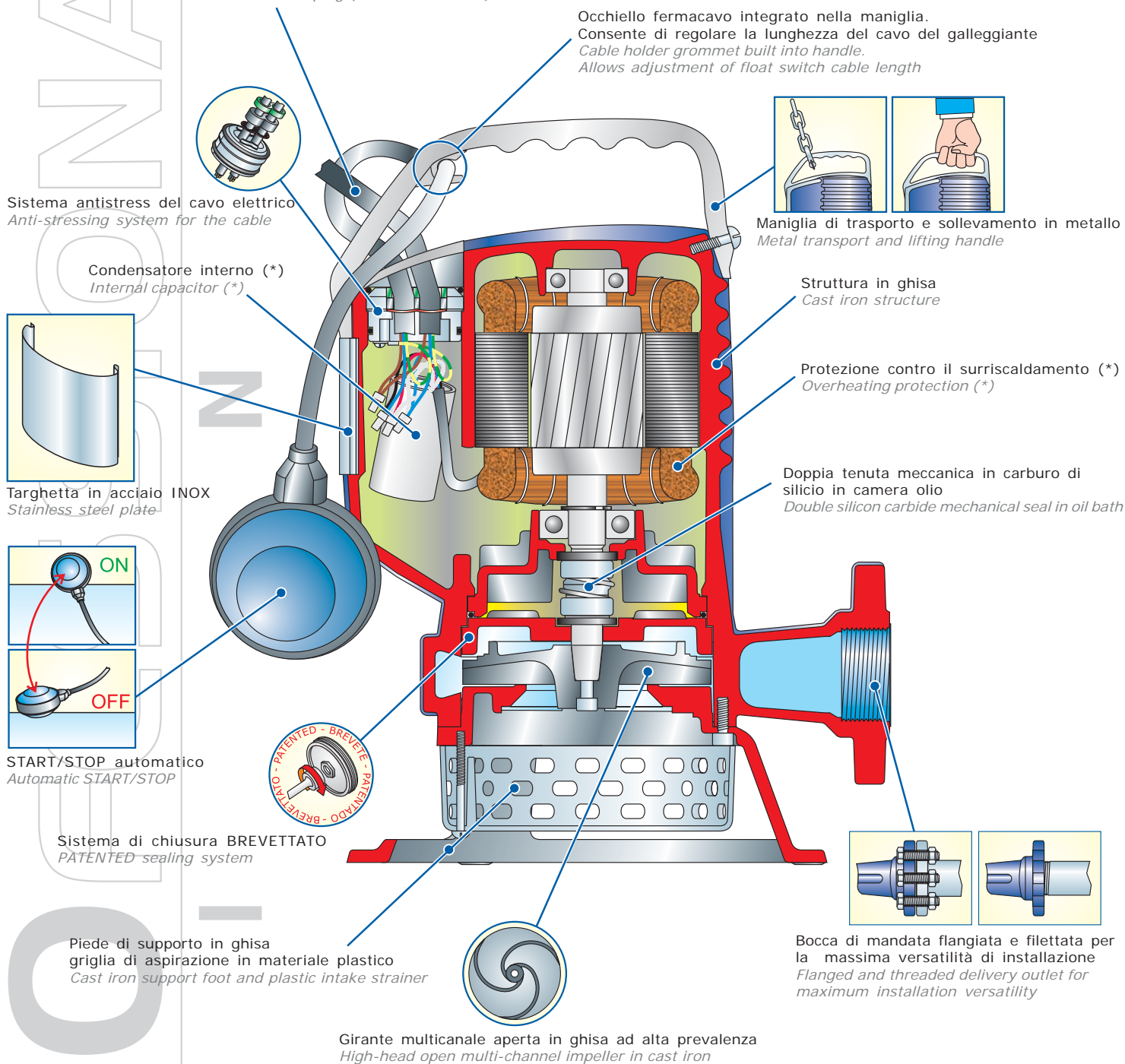
- maniglia e girante in materiale plastico
- doppia tenuta meccanica in camera olio
- protezione termica
- condensatore interno (modelli monofase)
- plastic handle and impeller
- double mechanical seal in oil chamber
- thermostat
- internal capacitor (single-phase models)

- maniglia in alluminio verniciata
- girante in ghisa
- targhetta identificativa in acciaio INOX
- doppia tenuta meccanica in camera olio
- valvola di sfiato (solo su modelli DR-DG)
- protezione termica
- condensatore interno (modelli monofase)
- relé e galleggiante (versione trifase)

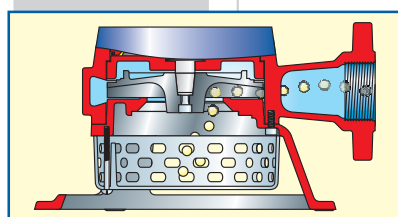
- painted aluminium handle
- cast iron impeller
- stainless steel identification plate
- double mechanical seal in oil chamber
- bleed valve (DR-DG models only)
- thermostat
- internal capacitor (single-phase models)
- relay and float switch (three-phase version)



Cavo standard tipo H07RN-F lunghezza 5 m con spina schuko (OPTIONAL: 10 mt)  
Standard H07RN-F 5 m cable with schuko plug (OPTIONAL: 10 mt)



(\* ) Solo modelli monofase  
(\* ) single-phase models only

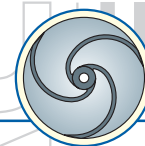


Passaggio libero  
Free passage

MAX 7 mm

Può essere utilizzata nel trattamento di acque poco cariche con corpi solidi di piccole dimensioni.  
La griglia in aspirazione consente un passaggio libero fino a 7 mm.

*It can be used in treatment of slightly soiled waters with small solid bodies.  
The intake strainer allows free passage up to 7 mm.*



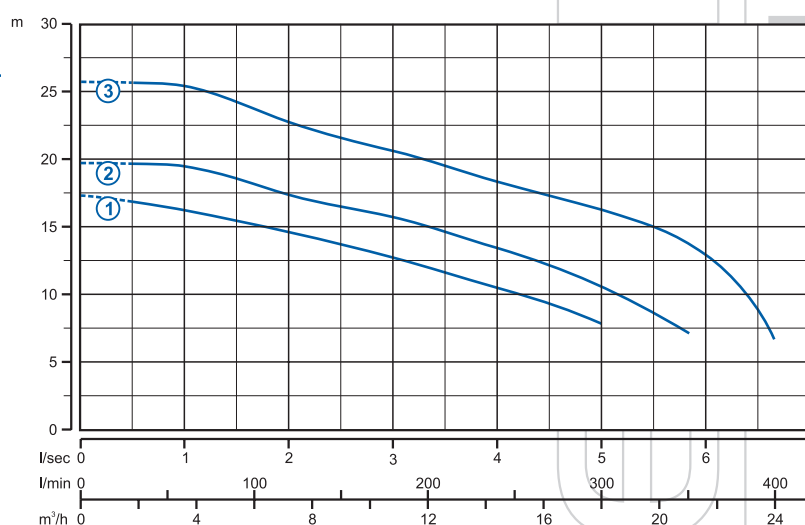
Codice Code	Modello Model	Potenza Power		Corrente Current	giri/min rpm	Mandata orizz. Horizontal outlet (Ø mm)	Pass. Libero Free passage (mm)
		V	kW HP				
① 1110	AP BluePRO 100/2/G40H M	220/240~	0.74 1.0	5.5	2900	1 1/2"	7
① 1111	AP BluePRO 100/2/G40H T	380/400~	0.74 1.0	2.7	2900	1 1/2"	7
② 1112	AP BluePRO 150/2/G40H M	220/240~	1.1 1.5	7.5	2900	1 1/2"	7
② 1113	AP BluePRO 150/2/G40H T	380/400~	1.1 1.5	3.2	2900	1 1/2"	7
③ 1114	AP BluePRO 200/2/G40H M	220/240~	1.5 2.0	10	2900	1 1/2"	7
③ 1115	AP BluePRO 200/2/G40H T	380/400~	1.5 2.0	4.3	2900	1 1/2"	7



Versione monofase corredata di protezione contro il surriscaldamento, condensatore e galleggiante  
Versione trifase corredata di relé e galleggiante  
Cavo lunghezza 5 m per uso all'interno **Optional:** Cavo lunghezza 10 metri per uso all'esterno

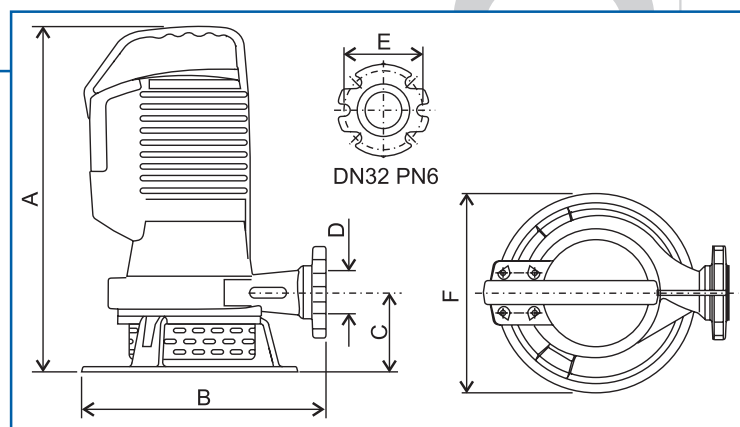
The single-phase version is equipped with a overheating protection, capacitor and float switch  
The three-phase version is equipped with a relay and float switch  
5 m cable with Schuko plug for indoor use **Option:** 10 m cable for outdoor use

## Prestazioni idrauliche Hydraulic performance



	l/s	0	1	2	3	4	5	6
	l/min	0	60	120	180	240	300	360
	m³/h	0	3.6	7.2	10.8	14.4	18	21.6
① AP BluePRO 100/2/G40H M(T)		17.2	16.1	14.4	12.8	10.5	7.9	
② AP BluePRO 150/2/G40H M(T)		19.8	19.5	17.1	15.6	13.3	10.9	
③ AP BluePRO 200/2/G40H M(T)		25.7	25.5	22.9	20.6	18.3	16.2	12.8

## Dimensioni Dimensions



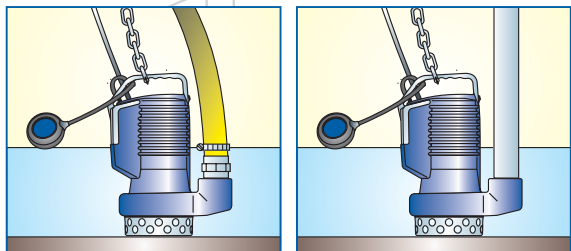
	A	B	C	D	E	F	Kg
AP BluePRO 100/2/G40H M(T)	364	255	95	1 1/2"	90	220	18
AP BluePRO 150/2/G40H M(T)	410	285	97	1 1/2"	90	230	23
AP BluePRO 200/2/G40H M(T)	410	285	97	1 1/2"	90	230	24

## Installazioni e accessori

### Installation and Accessories

#### Modelli a mandata VERTICALE

##### Models with VERTICAL delivery

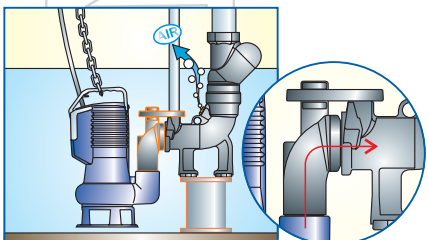


#### Installazione LIBERA

Le elettropompe Serie Blue PROFESSIONAL LINE possono essere utilizzate appoggiandole direttamente sul fondo della vasca. Per il collegamento idraulico è possibile impiegare un tubo metallico rigido oppure un tubo in gomma (i modelli DRENO hanno il raccordo portagomma in dotazione).

#### FREE installation

The Blue Series PROFESSIONAL LINE electric pumps can be used by resting them directly on the bottom of the tank. A rigid metal pipe or a flexible rubber hose can be used for the hydraulic connection (the DRENO models come with a hose union).



#### Installazione con dispositivo di accoppiamento

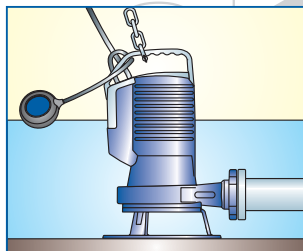
I modelli della Serie Blue PROFESSIONAL LINE a mandata verticale possono essere installati con il dispositivo di accoppiamento impiegando uno speciale kit di accessori.

#### Installation with coupling device

The Blue Series PROFESSIONAL LINE models with vertical outlet can be installed with the coupling device using a special accessory kit.

#### Modelli a mandata ORIZZONTALE

##### Models with HORIZONTAL delivery

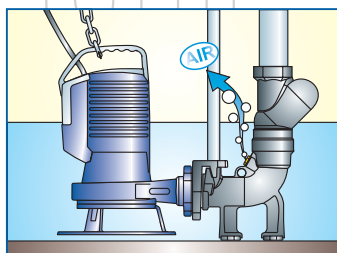


#### Installazione LIBERA

Nel caso di installazione libera per i modelli Serie Blue PROFESSIONAL LINE a mandata orizzontale, si raccomanda l'impiego di un tubo rigido corredato di flangia unificata DN32 PN6 oppure di filetto 2"GAS.

#### FREE installation

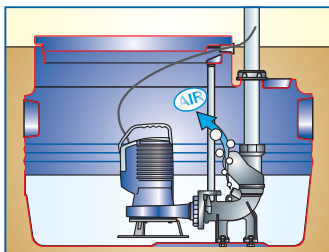
In the case of free installation of the Blue Series PROFESSIONAL LINE models with horizontal delivery, we recommend you use a rigid pipe with standard DN32 PN6 flange or 2" GAS thread.



#### Installazione con dispositivo di accoppiamento

Tutti i modelli Serie Blue PROFESSIONAL LINE a mandata orizzontale possono essere installati con un nuovo dispositivo di accoppiamento a cui è possibile applicare una valvola a palla direttamente alla bocca di uscita. Il dispositivo di accoppiamento presenta, inoltre, una innovativa valvola di sfianto che permette la fuoriuscita dell'aria eventualmente presente nell'impianto.

Questa installazione è particolarmente indicata in abbinamento alle vasche in polietilene **BlueBOX**.



#### Installation with coupling device

All the Blue Series PROFESSIONAL LINE models with horizontal delivery can be installed with a new coupling device on which a ball valve can be fitted directly at the outlet.

The coupling device also has an innovative bleed valve which allows any air present in the system to escape.

This installation is particularly suitable in combination with **BlueBOX** polyethylene tanks.

## Materiali di costruzione

### Construction materials

#### Complesso meccanico

Albero  
O-Ring  
Girante  
Viterie  
Verniciatura  
Tenute meccaniche

Ghisa EN-GJL-250  
Acciaio X30Cr13 (AISI420)  
Gomma NBR-SBR  
Ghisa EN-GJL-250  
Acciaio INOX A2  
Epossivinilica  
Carburo di silicio

#### Mechanical assembly

Shaft  
O-Ring  
Impeller  
Screws and bolts  
Paintwork  
Mechanical seals

EN-GJL-250 cast iron  
X30Cr13 steel (AISI420)  
NBR-SBR rubber  
EN-GJL-250 cast iron  
INOX A2 stainless steel  
Epoxy vinyl  
Silicon carbide

#### Normative di riferimento:

DPR 459/96 - DIRETTIVA MACCHINE 98/37/CE - DIRETTIVA BASSA TENSIONE 2006/95/CE - DIRETTIVA COMPATIBILITA' ELETTROMAGNETICA 89/336/CEE

#### Norme applicate:

EN ISO 12100-1; EN ISO 12100-2; UNI EN 414; EN 60529; EN 60034-1; EN 60034-2; EN 60335-1; EN 60335-2-41; UNI EN 9906; EN 60204; UNI EN 1561; UNI EN 1563; UNI EN 614; EN 292-1; EN 292-2.  
Procedure previste dal Sistema Qualità Certificato UNI EN 9001:2000, certificato DNV n° CERT 00660-95-AQ-BOL-SINCERT

#### Reference legislation:

Presidential Decree 459 dated 1996; MACHINE DIRECTIVE 98/37/CE; LOW VOLTAGE DIRECTIVE 2006/95/CE; DIRECTIVE ON ELECTROMAGNETIC COMPATIBILITY 89/336/CEE

#### Applicable standards:

EN ISO 12100-1; EN ISO 12100-2; UNI EN 414; EN 60529; EN 60034-1; EN 60034-2; EN 60335-1; EN 60335-2-41 UNI EN 9906; EN 60204; UNI EN 1561; UNI EN 1563; UNI EN 614; EN 292-1; EN 292-2.

Procedures required by Quality System certificate UNI EN 9001:2000, DNV certificate no. CERT 00660-95-AQ-BOL-SINCERT